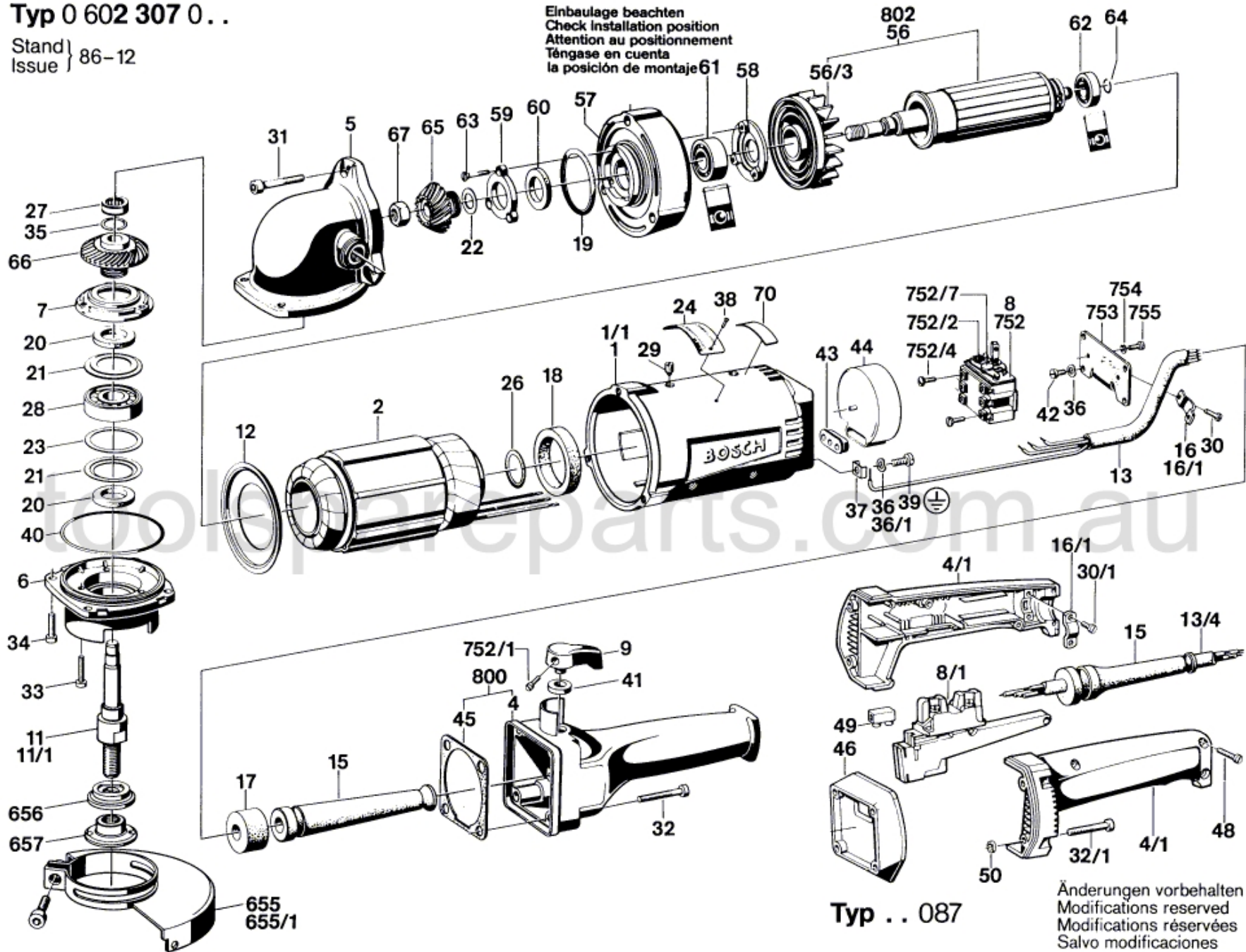


Typ 0 602 307 0..

Stand } 86-12
Issue }

Einbaulage beachten
Check installation position
Attention au positionnement
Téngase en cuenta
la posición de montaje



Typ .. 087

Änderungen vorbehalten
Modifications reserved
Modifications réservées
Salvo modificaciones